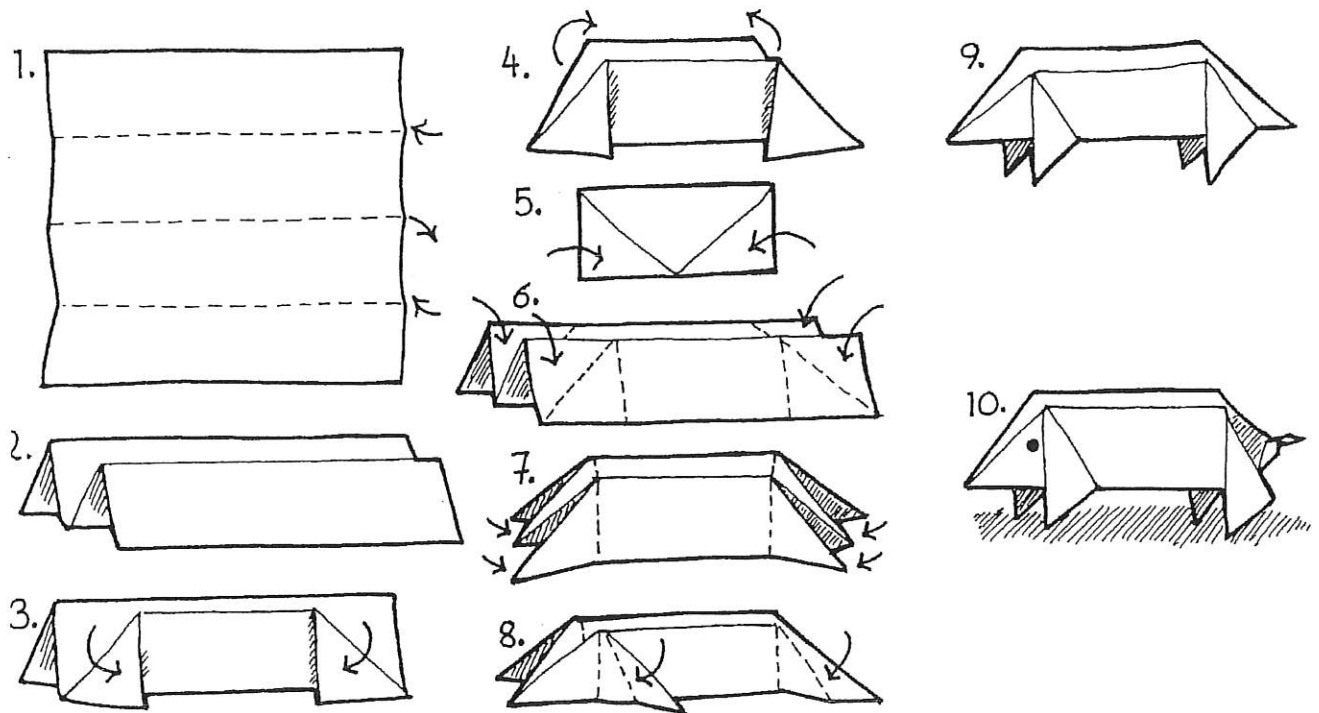


Bastle dir ein Glücksschweinchen!

Die Zeichnungen helfen dir.

Du brauchst ein quadratisches Stück Papier und eine Schere.



1. Falte das Papierquadrat zweimal der Länge nach.
 2. Lege den gefalteten Streifen so vor dich hin, wie du es auf dem Bild siehst.
 3. Falte die beiden Ecken des vorderen Teils nach unten.
 4. Falte die beiden Ecken des hinteren Teils nach unten.
 5. Falte die beiden Dreiecke zur Mitte.
 6. Öffne alle Dreiecke wieder.
 7. Falte die Teile mit den Dreiecken so gegen innen, wie das Bild zeigt.
 8. Lege die Faltarbeit auf den Tisch.
Klappe das obenliegende Dreieck links gegen die Mitte.
Falte die Beinchen, wie du es auf dem Bild siehst.
 9. Wende die Arbeit und falte die beiden anderen Beinchen.
Jetzt kann das Schweinchen stehen.
 10. Zeichen die Augen ein und falte das Ringelschwänzchen.
- Viel Glück!